

輻射ヒーター式 (C型) ホリメシイ手許炉

Standard HOLIMESY Furnace (Model C)



輻射ヒーター式 (C型) ホリメシイ手許炉

特長 Special Features

1. 生産コストの低下
 - ・エネルギーの消費が少ないのでコストダウンが計れます。
 - ・ライニングは年中僅少な通電により長持ち致しますのでメンテナンスコストが安くなります。
2. 作業環境の改善
 - ・不快な放熱がありません。
 - ・排ガスがなく騒音もありません。
3. 品質の向上
 - ・空気に触れないので溶湯の酸化が少なく、スラグの発生量も他の炉に比べて1/5になります。

1. Reduced production costs

- ・ Decreased energy consumption reduces production costs.
- ・ Lower maintenance costs because the lining refractory life is longer under very low power usage.

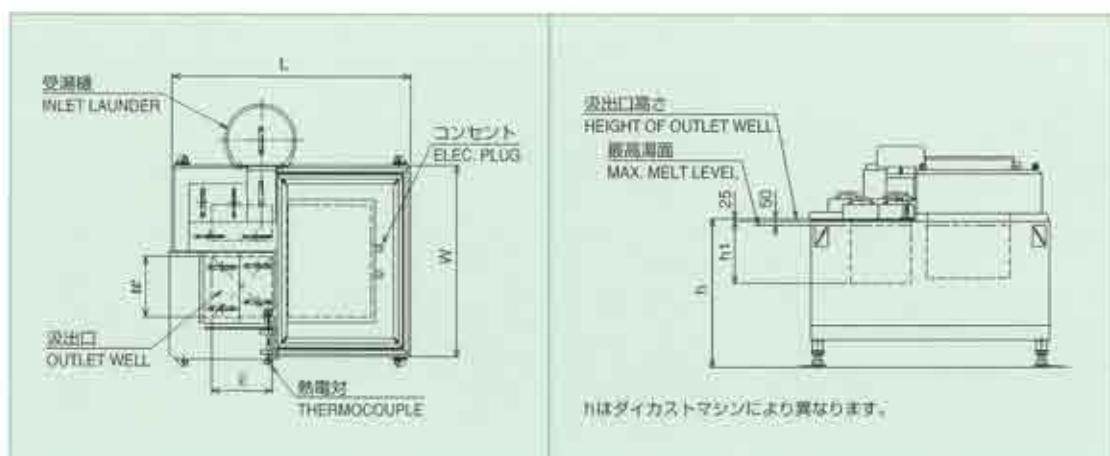
2. Improved working environment

- ・ Heat radiation which is disagreeable to workers is eliminated.
- ・ Neither exhaust gases nor noises are generated during operations.

3. Improved melt quality

- ・ Since the melt does not come in contact with ambient air, oxidation of the melt is minimized and the amount of slag is reduced to approximately 1/5 of that noted in conventional type furnaces.

構造図 Construction



仕様 Specification

型式 Model	Aφ容量 Holding Capacity kg	出湯口寸法 Well Dimensions φ × H	対角線 Furnace diagonal size	深さ Depth h _{in} ht	外形寸法 Outer Dimensions L × W	設備電力 Power Requirements kW	使用電力 kW Power Consumption		最大出湯量 Max. Lading Weight kg	湯面変化寸法 Melt Level Change %
							稼働時 During Operation	休止時 Upon Holding		
C-510	510	350×350	490	300	1540×1380	10.0	5.9	2.9	230	275~150
C-690	690	400×300	500	350	1710×1380	12.5	6.0	3.2	300	325~175
C-696	696	400×400	570	350	1710×1380	12.5	7.0	3.2	310	325~175
C-730	730	450×400	600	350	1760×1380	12.5	7.8	3.3	340	325~175
C-790	790	400×400	670	400	1710×1380	12.5	7.1	3.1	370	375~200
C-830	830	450×450	630	400	1760×1405	12.5	8.8	3.7	390	375~200
C-830	830	450×450	630	450	1760×1405	12.5	8.9	3.8	440	425~225
C-1150A	1150	450×450	630	500	1890×1625	15.0	9.7	4.6	545	475~250
C-1150B	1150	500×450	670	500	2040×1625	15.0	10.3	4.6	545	475~250
C-1150C	1150	500×500	700	500	2040×1625	15.0	11.0	4.6	545	475~250
C-1200	1200	550×500	740	500	2090×1625	15.0	11.8	4.9	570	475~250
C-1400	1400	550×550	778	550	2210×1625	17.5	12.7	5.3	670	525~275

上記以外の大型炉の製作も可能です。

注) 制御回路2系統はオプションとなります。

株式会社 広築
HIROCHIKU CO., LTD.

広築
HAT

HIROCHIKU ASIA (THAILAND) CO., LTD.

機器事業部 〒650-0047 神戸市中央区港島南町4丁目2番4
TEL (078) 306-2980 FAX (078) 306-2981

4-2-4 Minatojima-Minamimachi, Chuo-ku, Kobe, Japan
(Postal code 650-0047)

91/1 Chaiyo Bldg., 11th Flr., Rama 9 Road,
Kwaeng Huaykwang, Khet Huaykwang
Bangkok 10310, Thailand

TEL: 66-(0)2-643-0241 FAX: 66-(0)2-643-0243