

# ガス輻射式 (HG型) ホリメシイ手許炉

Gas Radiation Heating Type HOLIMESY Furnace (Model HG)



実用新案登録 第3111330号

Registration of practical use No.3111330



株式会社

広築

HIROCHIKU CO., LTD.

# ガス輻射式 (HG型) ホリメシイ手許炉

## 概要 Generals

従来の電気輻射式ホリメシイ手許炉の特徴を最大限に生かした、浸漬チューブレスのガス輻射式ホリメシイ手許炉。電気輻射式ホリメシイ手許炉を面燃焼ガスバーナー方式に変更することによって、酸化物の発生を従来の約1/5に抑えることが可能になりました。その結果、炉の清掃は1回/月で済み省力化に大いに貢献する新型の手許炉です。

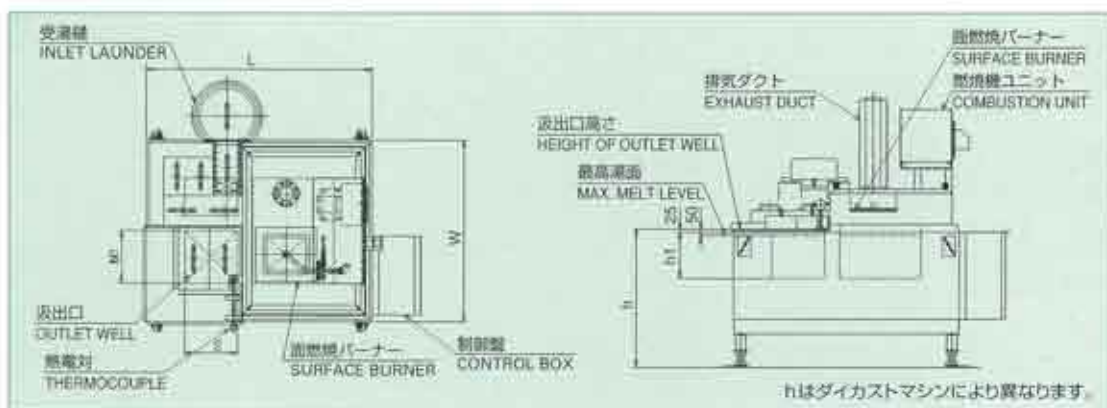
Immersion tubeless Gas Radiation Heating Type HOLIMESY Furnace in which the benefits of the conventional Electric Radiation Heating Type HOLIMESY Furnace have been maximized. The heating device of the conventional Electric Radiation Heating Type HOLIMESY Furnace was replaced with a surface gas burner, which has successfully reduced the quantity of oxides produced to approximately one-fifth of that obtained with the conventional furnace. This reduction will reduce the frequency of furnace cleaning to once monthly. Accordingly, this is a new version of HOLIMESY Furnace and will substantially contribute to labor saving.

## 特長 Special Features

- 湯の品質が良い。
- 温度ムラが少ない。
- 酸化ロスが少ない。
- 熱効率が良く、省エネタイプ。
- 浸漬チューブレス。
- メンテナンス間隔が長い。
- 昇温が早い。

- The quality of melt is good.
- There are small fluctuations in temperature.
- Loss due to oxidization is minimized.
- Thermal efficiency is good, contributing to energy savings.
- Immersion tubeless.
- Requires a longer interval between maintenance requirements.
- Allows temperature to increase rapidly.

## 構造図 Construction



## 仕様 Specification

型式 Model	A 容量 Holding Capacity kg	出湯口寸法 % Well Dimensions L × W	深さ Depth % h1	外形寸法 % Outer Dimensions L × W	バーナー容量 Burner Capacity kW	使用ガス量 kW Gas Consumption		最大及出量 Max. Lading Weight kg	湯面変化寸法 Melt Level Change %
						操業時 During Operation	休止時 Upon Holding		
HG-510	510	350×350	300	1540×1380	25	15.6	6.0	230	275~150
HG-695	695	400×400	350	1710×1380	25	17.4	6.7	310	325~175
HG-830	830	450×450	400	1760×1405	25	22.0	9.2	390	375~200
HG-930	930	450×450	450	1760×1405	25	22.1	9.3	440	425~225
HG-1150	1150	500×500	500	2040×1625	25	24.1	11.4	545	475~250

上記以外の大型炉の製作も可能です。

 株式会社 広築  
HIROCHIKU CO., LTD.

機器事業部 〒650-0047 神戸市中央区港島南町4丁目2番4  
TEL (078) 306-2980 FAX (078) 306-2981

4-2-4 Minatojima-Minamimachi, Chuo-ku, Kobe, Japan  
(Postal code 650-0047)

 広築  
HAT

HIROCHIKU ASIA (THAILAND) CO., LTD.

91/1 Chaiyo Bldg., 11th Fl., Rama 9 Road,  
Kwaeng Huaykwang, Khet Huaykwang  
Bangkok 10310, Thailand  
TEL : 66-(0)2-643-0241 FAX : 66-(0)2-643-0243